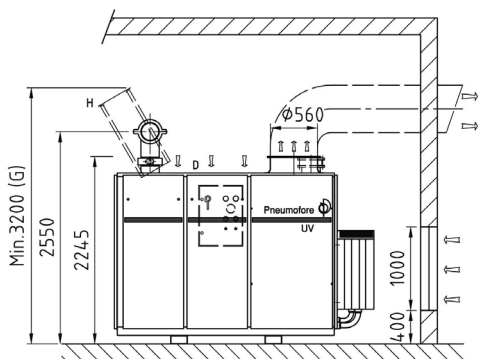


Inovativo sistema de vacío para máquinas IS de capacidad variable



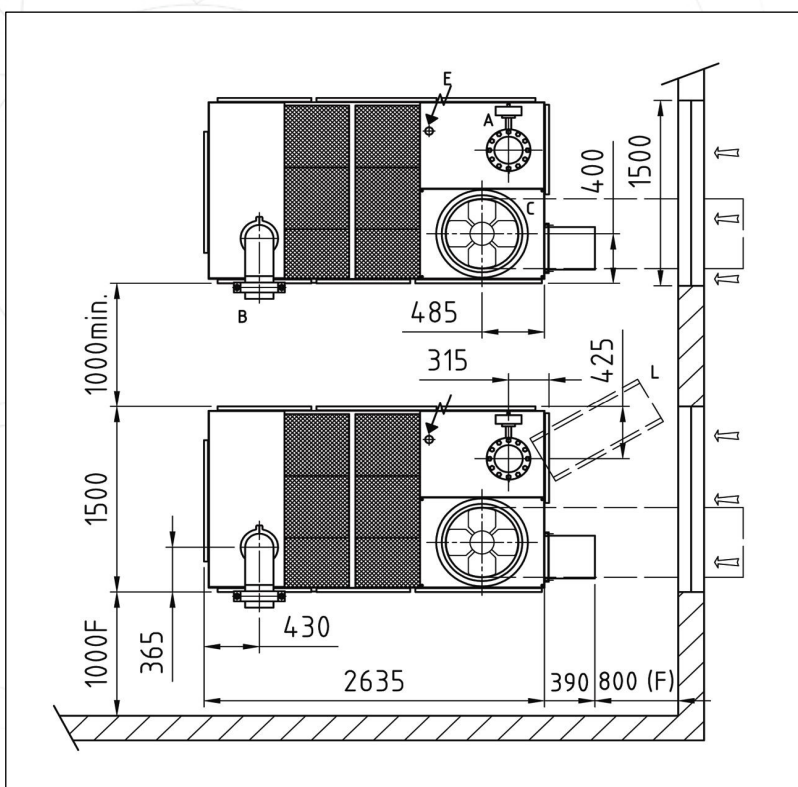
La planta de producción de vidrio hueco de Lagnieu, Francia, representó un desafío importante para Pneumofore al comienzo de 2006, debido a que se trataba de instalar un sistema de gran caudal de vacío con más de 6.000 m³/h en una sala relativamente pequeña.

Pneumofore abasteció más de 40 bombas de vacío que operan en las plantas de Saint-Gobain para formar envases de vidrio hueco y ladrillos en todo el mundo. Algunas unidades siguen funcionando desde hace más de 25 años. Los modelos refrigerados por agua V70 y V100 han sido substituidos gradualmente por las modernas bombas de vacío serie UV Pneumofore refrigeradas por aire. Comunes son los modelos UV16 con 22 kW y 1000 m³/h, UV30 con 45 kW y 1800 m³/h y UV50 con 75 kW y 2700 m³/h. En las plantas de moldeo de vidrio, las bombas de vacío son dotadas de accesorios dedicados como tanques y filtros demister. La potencia de los motores instalada se utiliza solo durante la puesta en marcha: durante la operación la potencia consumada realmente baja hasta el 80 %.

En la realización de una nueva línea de producción la mayoría del trabajo está realizado por técnicos con grande experiencia en el moldeo del vidrio. El suministro del vacío tiene que ser fiable, sin faltas, simple de instalar e integrar en el mismo sistema de control centralizado de las empresas.

La mejor solución no necesita cimientos, circuitos del agua de refrigeración con torres de refrigeraciones, cabinas aisladas o paneles de controles eléctricos separados.

Por esta aplicación se elijeron dos bombas de vacío modelo UV50 con variadores de frecuencia, porque la experiencia con muchas otras máquinas UV en las plantas de Saint-Gobain en todo el mundo se demostraron más eficientes. Con las bombas Pneumofore refrigeradas por aire, los circuitos del agua de refrigeración son inútiles. Las bombas UV están listas para el uso, porque no necesitan de difíciles trabajos para la instalación y la puesta en marcha, solución casi única por las bombas de vacío industriales. Esta solución con dos bombas de vacío UV50, con variador de frecuencia, que adaptan constantemente la caudal de las bombas a las necesidades totales de la planta, satisficieron plenamente las especificaciones determinadas por este importante cliente.



Pneumofore S.p.A.

Via Natale Bruno 34 - 10098 Rivoli (TO) - Italy
 Tel: +39 011 950.40.30 - Fax: +39 011 950.40.40
 info@pneumofore.com - www.pneumofore.com

LOCAL CONTACT