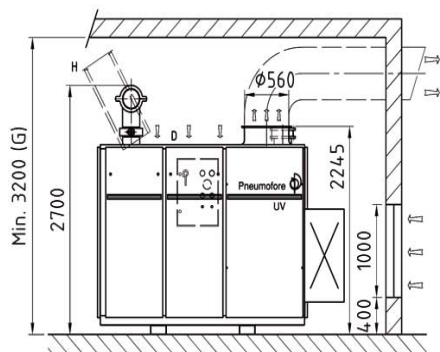


Grande installation de vide à débit variable pour machines IS

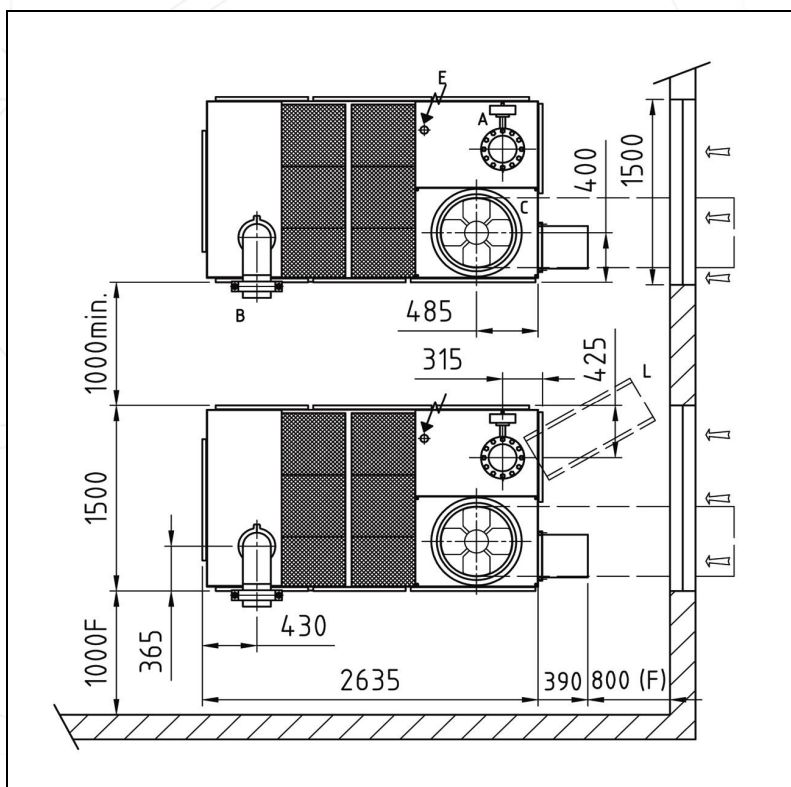


En début 2006 l'usine française Lagnieu de Saint Gobain Emballage a posé un défi important à Pneumofore. Un système de vide de grande capacité, plus de 6000 m³/h, devait être installé dans une chambre relativement petite.

Pneumofore a livré plus de 40 pompes de vide aux usines Saint Gobain autour le monde pour la production de bouteilles en verre et la production de tuiles et de briques. Quelques unités sont en fonction depuis plus de 25 ans. Les modèles refroidis par eau V70 et V100 ont été graduellement remplacés par la nouvelle série UV de pompes à vide Pneumofore refroidies par air. Les modèles les plus populaires sont la UV16 de 22 kW et 1000 m³/h, UV30 de 45 kW et 1800 m³/h et UV50 de 75 kW et 2700 m³/h. Dans l'industrie verrière les seules pompes ne suffisent pas pour un correct fonctionnement. Normalement elles sont combinées avec des accessoires spécifiques tels que les réservoirs et les filtres demister afin d'éviter que le liquide lubrifiant des moules puisse entrer dans les pompes.

Les techniciens ayant une longue expérience dans le domaine verrier se rendent compte du vaste travail à faire à l'heure de préparer les nouvelles lignes de production. Le système de vide doit être fiable, sans problèmes et facile d'installer ainsi comme de s'intégrer dans le système de contrôle de l'usine. La solution optimale ne doit pas exiger des fondations supplémentaires, non pas de circuit d'eau de refroidissement, coffret insonorisé, panneau de commande ou électrique indépendant.

Saint Gobain Emballage Lagnieu a choisi deux pompes à vide UV50 commandées par des variateurs de fréquence puisque l'expérience, depuis des dizaines d'années, avec les pompes Pneumofore dans ses usines autour le monde a été considérée très positive. En utilisant les unités UV refroidies par air les circuits de l'eau de refroidissement ne sont plus nécessaires. Les pompes UV sont 'plug and play' et demandent un travail négligeable pour l'installation et le démarrage. En adaptant de façon constante le débit aux besoins des machines, la solution de deux pompes à vide UV50 réglées par des variateurs de fréquences avait satisfait toutes les demandes et caractéristiques de projet prévues par ce client si important.



Pneumofore S.p.A.

Via Natale Bruno 34 - 10090 Rivoli (TO) - Italy
Tel: +39 011.950.40.30 - Fax: +39 011.950.40.40
info@pneumofore.com - www.pneumofore.com

LOCAL CONTACT