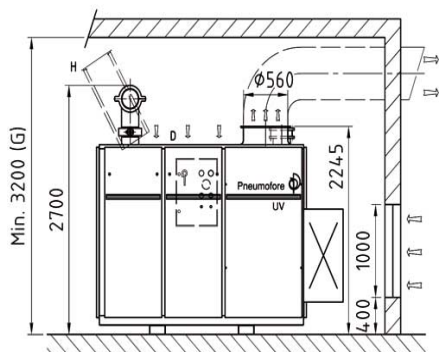


L'innovativo sistema di vuoto per macchine IS a portata variabile

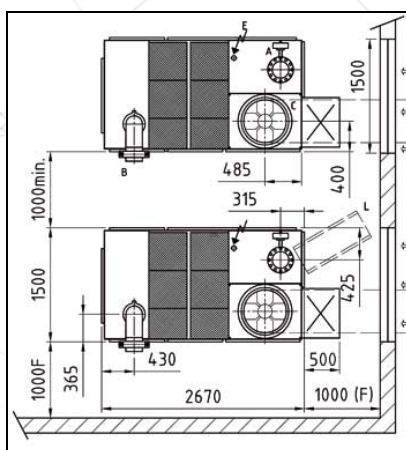


L'impianto di produzione di vetro cavo sito a Lagnieu, Francia, ha rappresentato all'inizio del 2006 una sfida importante per Pneumofore, poiché si trattava d'installare un sistema di grande portata di vuoto con più di 6000 m³/h in un locale relativamente piccolo.

Pneumofore ha fornito oltre 40 pompe per vuoto che operano negli impianti Saint Gobain per formatura di contenitori in vetro cavo e mattoni in tutto il mondo. Alcune unità sono in funzione da più di 25 anni. I modelli raffreddati ad acqua V70 e V100 sono stati sostituiti gradualmente dalle moderne pompe per vuoto serie UV Pneumofore raffreddate ad aria. Popolari sono i modelli UV16 con 22 kW e 1000 m³/h, UV30 con 45 kW e 1800 m³/h, UV50 con 75 kW e 2700 m³/h. Negli impianti di formatura vetro, le pompe per vuoto sono dotate di accessori dedicati quali serbatoi e filtri demister. La potenza dei motori installata è utilizzata unicamente all'avviamento: durante l'esercizio la potenza assorbita effettiva scende all' 80%.

Nella realizzazione di una nuova linea di produzione il maggior lavoro è svolto da tecnici con grande esperienza nella formatura del vetro. La fornitura di vuoto deve essere affidabile, senza pecche, semplice da installare e integrare nel sistema di controllo centralizzato delle fabbriche. La soluzione migliore non richiede speciali fondamenta, circuiti dell'acqua di raffreddamento con torri di raffreddamento, cabine insonorizzate o pannelli di controllo elettrico separati.

Sono state scelte per questa applicazione due pompe per vuoto modello UV50 equipaggiate con convertitori di frequenza, poiché l'esperienza con parecchie altre macchine UV presso gli impianti Saint Gobain in tutto il mondo si sono dimostrate più che efficienti. Con le macchine UV raffreddate ad aria, i circuiti dell'acqua di raffreddamento sono inutili. Le pompe UV sono pronte per l'uso, in quanto non richiedono complessi lavori d'installazione e d'avviamento, soluzione quasi unica per le pompe per vuoto industriali. Questa soluzione con due pompe tipo UV50 dotate di convertitore di frequenza, che adeguano costantemente la portata delle pompe al totale fabbisogno dell'azienda, ha soddisfatto pienamente i requisiti e le specifiche determinati da questo importante cliente.



Pneumofore S.p.A.

Via Natale Bruno 34 - 10098 Rivoli (TO) - Italy
Tel: +39 011.950.40.30 - Fax: +39 011.950.40.40
info@pneumofore.com - www.pneumofore.com

LOCAL CONTACT